



ANILLA HEMBRA - SK ANILLA H

SK ANILLA H

FICHA TÉCNICA

Producto



Descripción

- Componente de la línea de vida SEKURCABLE.
- Su principal misión es fijar la línea de vida vertical al suelo.
- Hembra M12.

Norma

EN 353-1

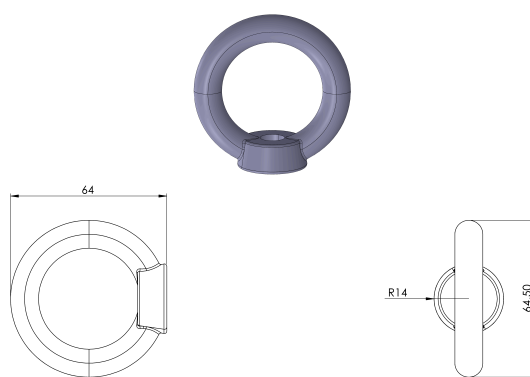
CARACTERÍSTICAS

Características generales

Referencia	203609800003
Material	Acero Inoxidable
Peso	0,15 Kg
Dimensiones	80x55x20 mm

PLANOS

Conjunto



SK RING H

Product



Description

- SEKURCABLE lifeline component.
- Its main task is to fix the vertical lifeline to the ground.
- M12 female.

Standard

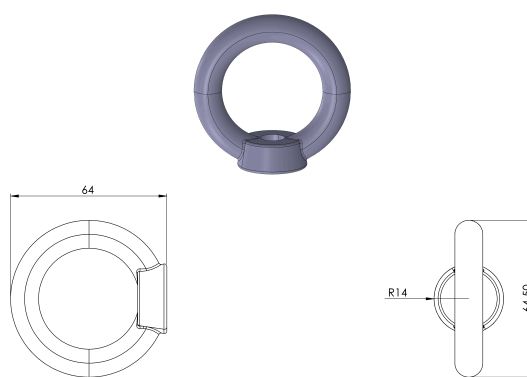
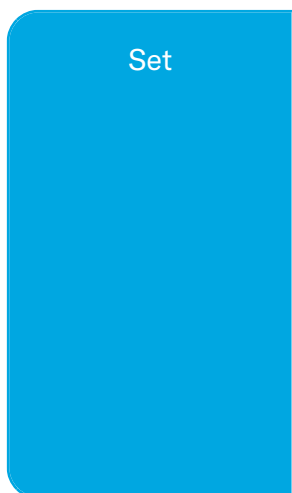
EN 353-1

CHARACTERISTICS

General characteristics

Reference	203609800003
Material	Stainless Steel
Weight	0,15 Kg
Dimensions	80x55x20 mm

PLANS



Anello SK H

Prodotto



Descrizione

- Componente della linea di vita SEKURCABLE.
- Il suo compito principale è quello di fissare la linea di vita verticale al suolo.
- M12 femmina.

Standard

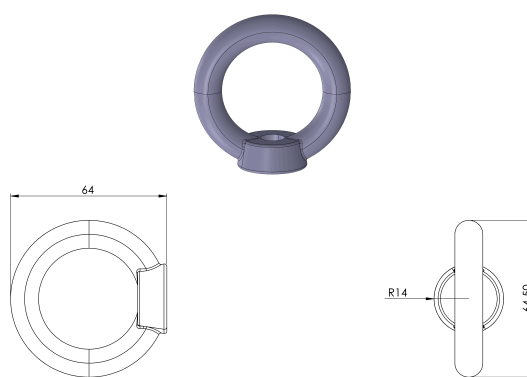
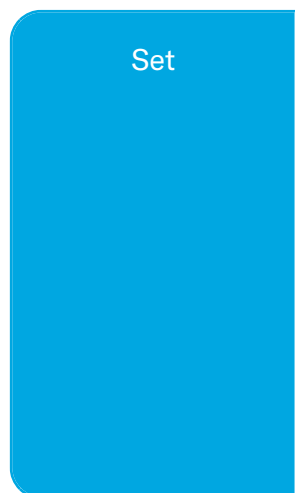
EN 353-1

CARATTERISTICHE

Caratteristiche generali

Riferimento	203609800003
Materiale	Acciaio inox
Peso	0,15 Kg
Dimensioni	80x55x20 mm

PIANI



ANEL DE ROSCA H

Produto



Descrição

- Componente de linha de vida SEKURCABLE.
- A sua principal função é fixar a linha de vida vertical ao solo.
- M12 fêmea.

Padrão

EN 353-1

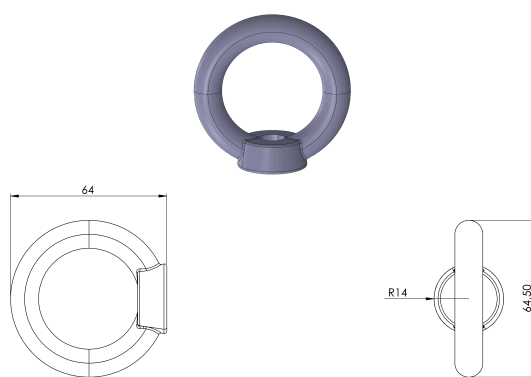
CARACTERÍSTICAS

Caraterísticas gerais

Referência	203609800003
Material	Aço inoxidável
Peso	0,15 kg
Dimensões	80x55x20 mm

PLANOS

Conjunto



SK RING H

Produit



Description

- Composant de ligne de vie SEKURCABLE.
- Sa tâche principale est de fixer la ligne de vie verticale au sol.
- M12 femelle.

Standard

EN 353-1

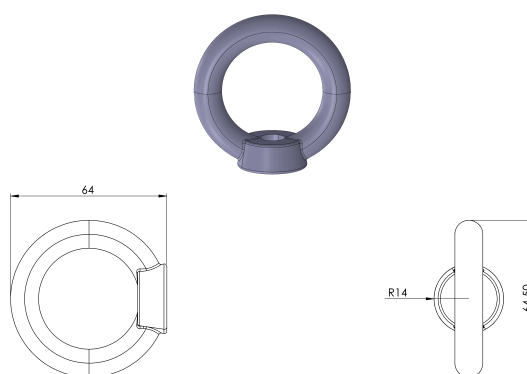
CARACTÉRISTIQUES

Caractéristiques générales

Référence	203609800003
Matériel	Acier inoxydable
Poids	0,15 Kg
Dimensions	80x55x20 mm

PLANS

Set (jeu de mots)



SK RING H

Produkt



Beschreibung

- SEKURCABLE-Lifeline-Komponente.
- Seine Hauptaufgabe besteht darin, die vertikale Rettungsleine am Boden zu befestigen.
- M12-Buchse.

Standard

EN 353-1

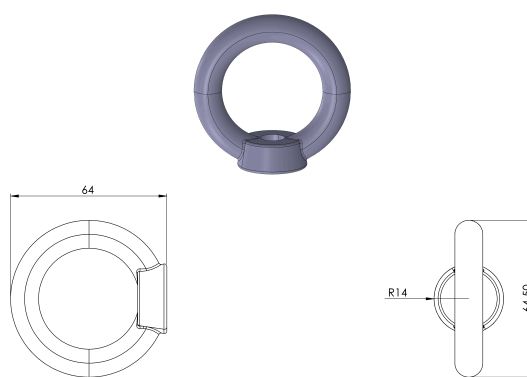
EIGENSCHAFTEN

Allgemeine Merkmale

Referenz	203609800003
Material	Rostfreier Stahl
Gewicht	0,15 kg
Abmessungen	80x55x20 mm

PLANEN

Einstellung



SK RING H

Produkt



Opis

- Element linii życia SEKURCABLE.
- Jego głównym zadaniem jest przymocowanie pionowej linii życia do podłoża.
- M12 żeńskie.

Standard

EN 353-1

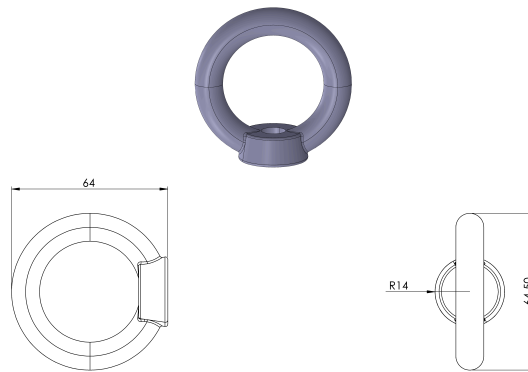
CHARAKTERYSTYKA

Ogólna charakterystyka

Odniesienie	203609800003
Materiał	Stal nierdzewna
Waga	0,15 kg
Wymiary	80x55x20 mm

PLANY

Zestaw



SK RING H

Termék



Leírás

- SEKURCABLE mentőkötél alkatrész.
- Fő feladata, hogy a függőleges mentőkötélet a talajhoz rögzítse.
- M12-es csatlakozó.

Standard

EN 353-1

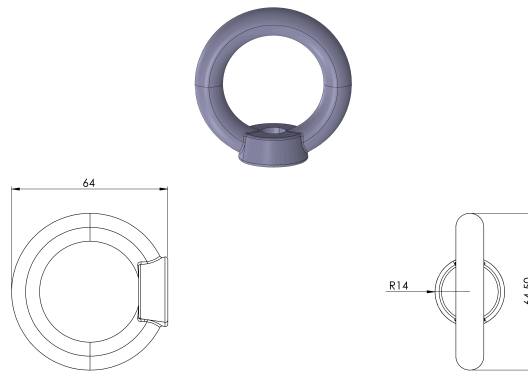
JELLEMZŐK

Általános jellemzők

Hivatkozás	203609800003
Anyag	Rozsdamentes acél
Súly	0,15 kg
Méret	80x55x20 mm

TERVEK

Állítsa be a



ANEL DE ROSCA H

Produto



Descrição

- Componente de linha de vida SEKURCABLE.
- Sua principal tarefa é fixar a linha de vida vertical ao solo.
- M12 fêmea.

Padrão

EN 353-1

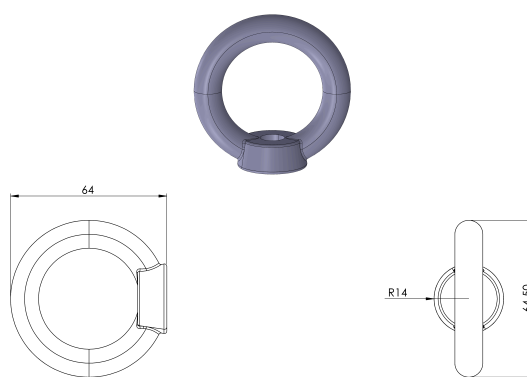
CARACTERÍSTICAS

Características gerais

Referência	203609800003
Material	Aço inoxidável
Peso	0,15 kg
Dimensões	80x55x20 mm

PLANOS

Conjunto



Пръстен H

Продукт



Описание

- Компонент на спасителната линия SEKURCABLE.
- Основната му задача е да фиксира вертикалното спасително въже към земята.
- M12 женски.

Стандартен

EN 353-1

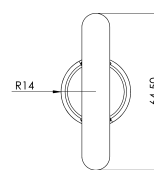
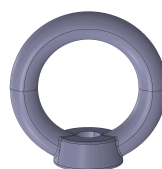
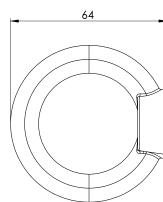
ХАРАКТЕРИСТИКИ

Общи характеристики

Справка	203609800003
Материал	Неръждаема стомана
Тегло	0,15 кг
Размери	80x55x20 мм

ПЛАНОВЕ

Задайте



SK RING H

Produkt



Beskrivning

- SEKURCABLE livlinjekomponent.
- Dess huvuduppgift är att fästa den vertikala livlinan i marken.
- M12 hona.

Standard

EN 353-1

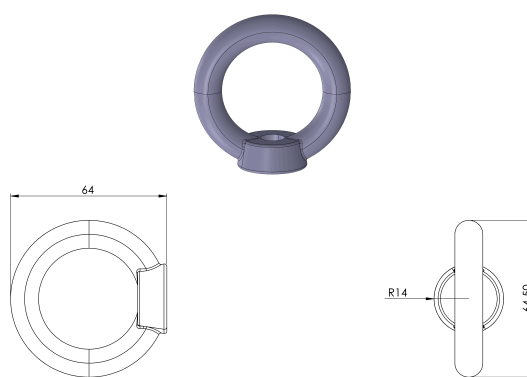
EGENSKAPER

Allmänna egenskaper

Reference (referens)	203609800003
Material	Rostfritt stål
Vikt	0,15 kg
Dimensioner	80x55x20 mm

PLANER

Ställ in



SK RING H

Produkt



Popis

- Záchranné lano SEKURCABLE.
- Jeho hlavnou úlohou je upevniť vertikálne záchranné lano k zemi.
- M12 samica.

Štandard

EN 353-1

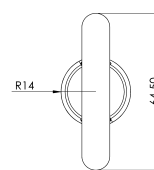
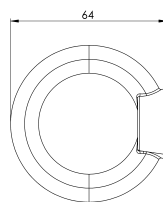
CHARAKTERISTIKA

Všeobecná charakteristika

Referencia	203609800003
Materiál	Nerezová oceľ
Hmotnosť	0,15 kg
Rozmery	80x55x20 mm

PLÁNY

Nastavenie



SK žiedas H

Produktas



Aprašymas

- SEKURCABLE gelbėjimo linijos komponentas.
- Pagrindinė jo užduotis - pritvirtinti vertikalų gelbėjimo lyną prie žemės.
- M12 vidinis.

Standartinis

EN 353-1

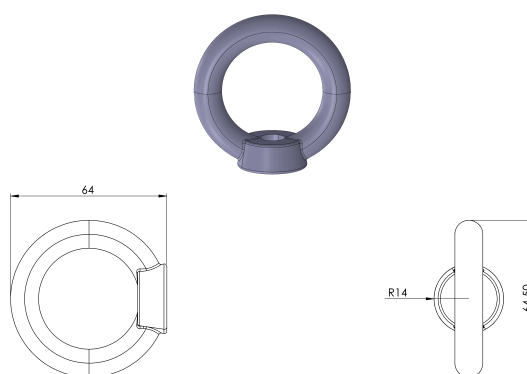
CHARAKTERISTIKOS

Bendrosios charakteristikos

Nurodymai	203609800003
Medžiaga	Nerūdijantis plienas
Svoris	0,15 kg
Matmenys	80x55x20 mm

PLANAI

Nustatyti



SK RING H

Produkt



Beskrivelse

- SEKURCABLE livlinekomponent.
- Hovedoppgaven er å feste den vertikale livlinen til bakken.
- M12 hunn.

Standard

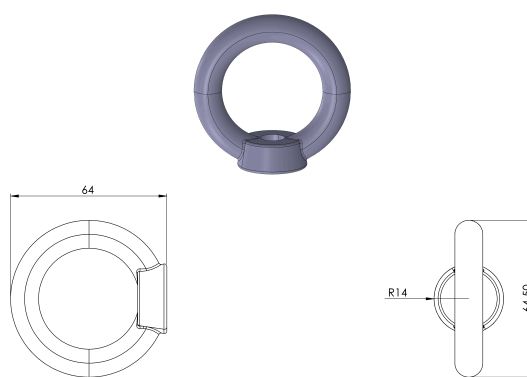
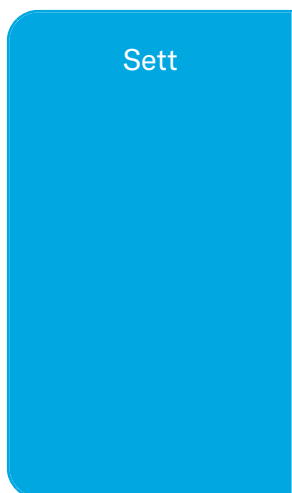
EN 353-1

EGENSKAPER

Generelle egenskaper

Referanse	203609800003
Materiale	Rustfritt stål
Vekt	0,15 kg
Dimensjoner	80x55x20 mm

PLANER



SK RING H

Produs



Descriere

- Componentă a liniei de viață SEKURCABLE.
- Sarcina sa principală este de a fixa linia de salvare verticală la sol.
- M12 femelă.

Standard

EN 353-1

CARACTERISTICI

Caracteristici generale

Referință	203609800003
Material	Oțel inoxidabil
Greutate	0,15 Kg
Dimensiuni	80x55x20 mm

PLANURI

