

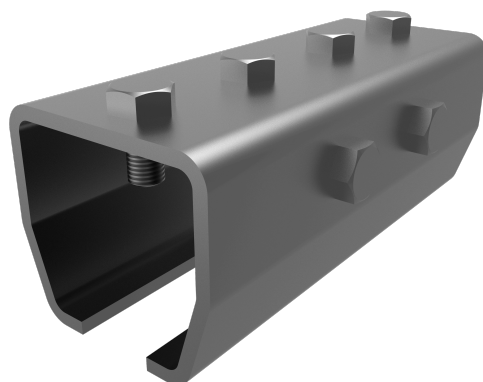


# UNIÓN DE RAÍL - SR UNIÓN

# SR UNIÓN

FICHA TÉCNICA

## Producto



### Descripción

- Componente de la línea de vida SEKURAIL.
- Su principal misión es unir los diferentes tramos de raíl.

### Norma

EN 795 Tipo D

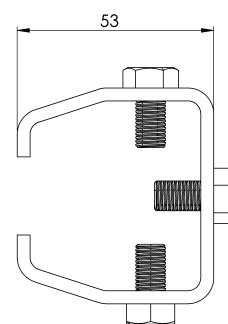
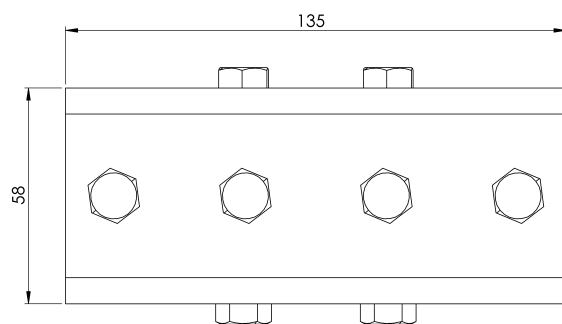
## CARACTERÍSTICAS

### Características generales

Referencia	201704100005
Material	Acero Zincado Blanco
Peso	0,7 Kg
Dimensiones	135x60x54 mm

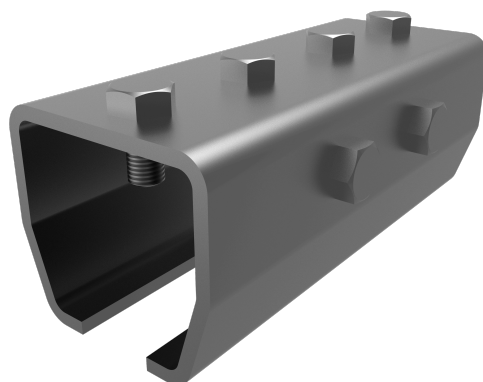
## PLANOS

Conjunto



# SR UNION

## Product



### Description

- SEKURAIL lifeline component.
- Its main task is to join the different rail sections.

### Standard

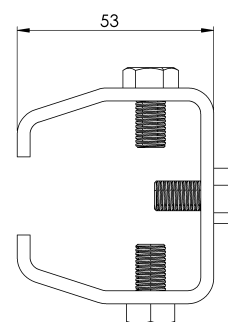
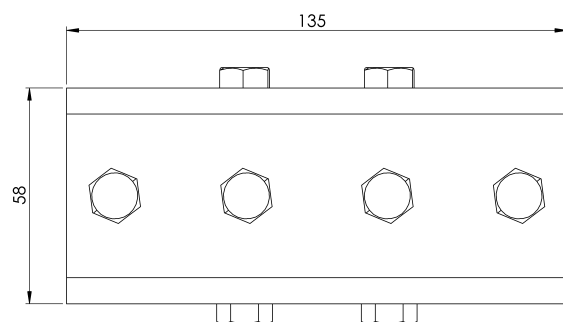
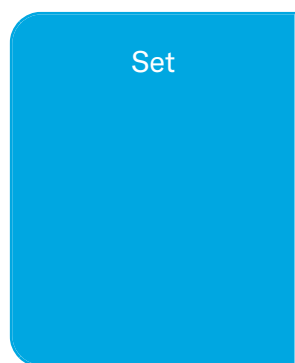
EN 795 Type D

## CHARACTERISTICS

### General characteristics

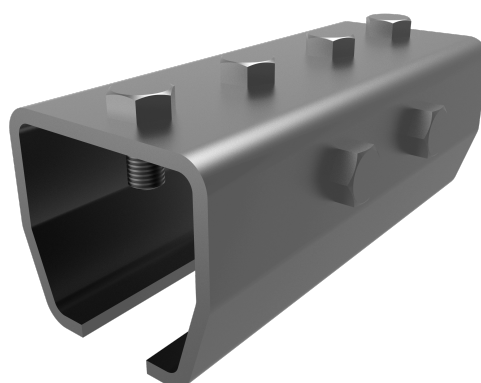
Reference	201704100005
Material	White Zinc Plated Steel
Weight	0,7 Kg
Dimensions	135x60x54 mm

## PLANS



# Unione SR

Prodotto



## Descrizione

- Componente della linea di vita SEKURAIL.
- Il suo compito principale è quello di unire le diverse sezioni della rotaia.

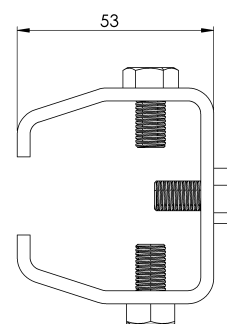
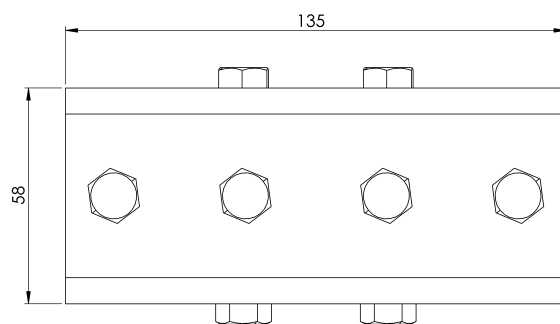
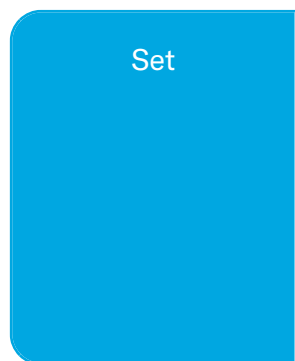
## Standard

EN 795 Tipo D

## CARATTERISTICHE

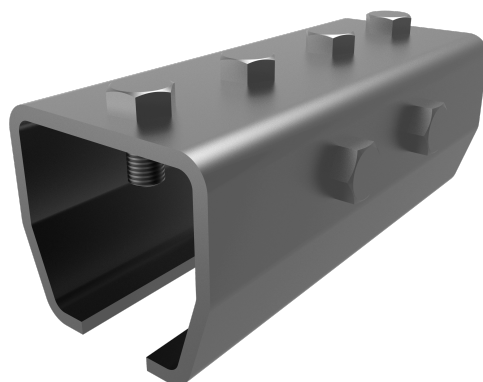
Caratteristiche generali	Riferimento	201704100005
	Materiale	Acciaio zincato bianco
	Peso	0,7 Kg
	Dimensioni	135x60x54 mm

# PIANI



# SR UNION

## Produto



### Descrição

- Componente da linha de vida SEKURAIL.
- A sua principal função é unir as diferentes secções dos carris.

### Padrão

EN 795 Tipo D

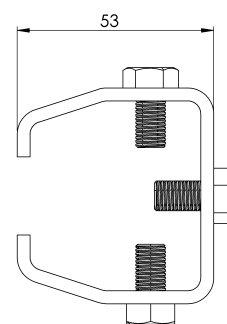
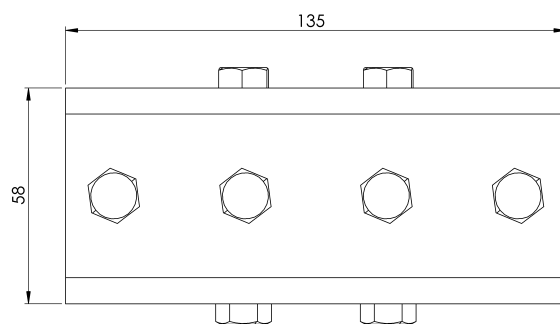
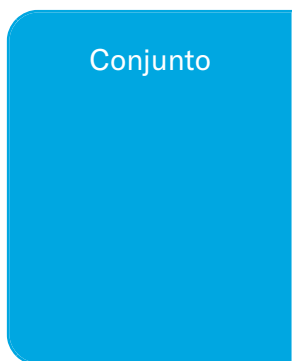
## CARACTERÍSTICAS

### Caraterísticas gerais

Referência	201704100005
Material	Aço zincado branco
Peso	0,7 kg
Dimensões	135x60x54 mm

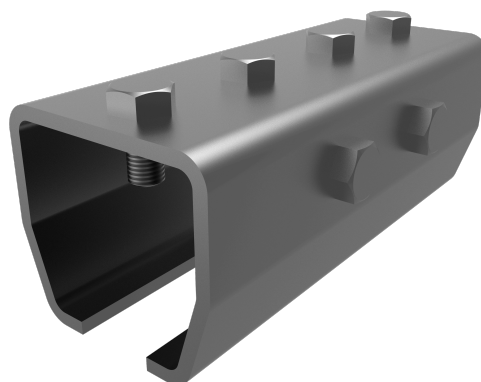


# PLANOS



# SR UNION

## Produit



### Description

- Composant de la ligne de vie SEKURAIL.
- Sa tâche principale est de relier les différents tronçons de rail.

### Standard

EN 795 Type D

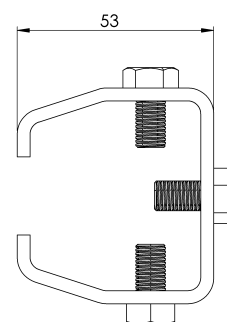
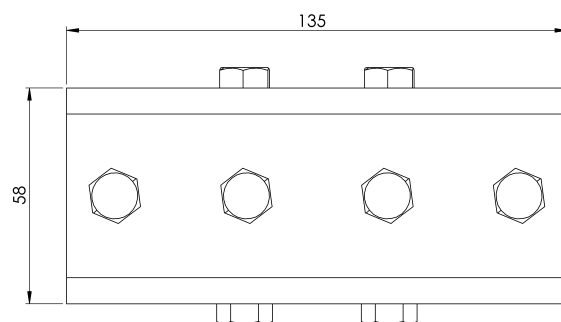
## CARACTÉRISTIQUES

### Caractéristiques générales

Référence	201704100005
Matériel	Acier zingué blanc
Poids	0,7 Kg
Dimensions	135x60x54 mm

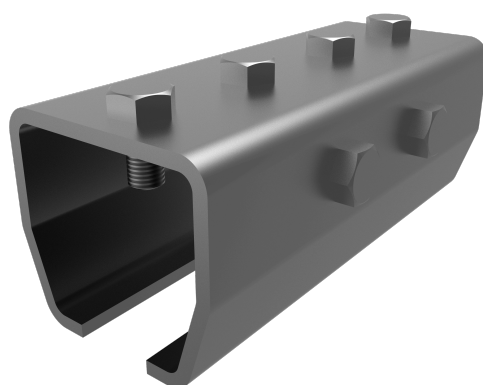
## PLANS

Set (jeu de mots)



# SR UNION

## Produkt



### Beschreibung

- SEKURAIL-Rettungsseil-Komponente.
- Seine Hauptaufgabe besteht darin, die verschiedenen Schienenabschnitte zu verbinden.

### Standard

EN 795 Typ D

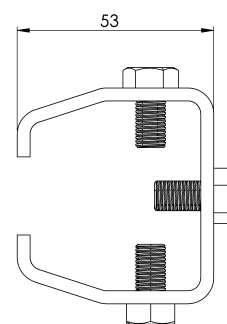
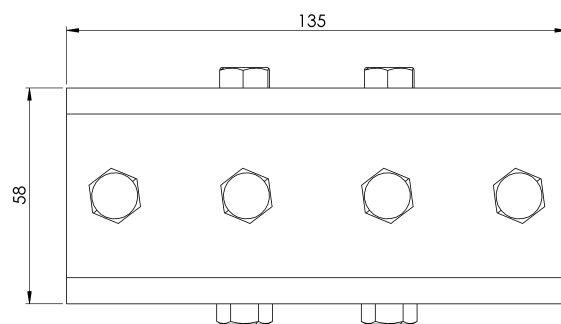
## EIGENSCHAFTEN

### Allgemeine Merkmale

Referenz	201704100005
Material	Weiß verzinkter Stahl
Gewicht	0,7 kg
Abmessungen	135x60x54 mm

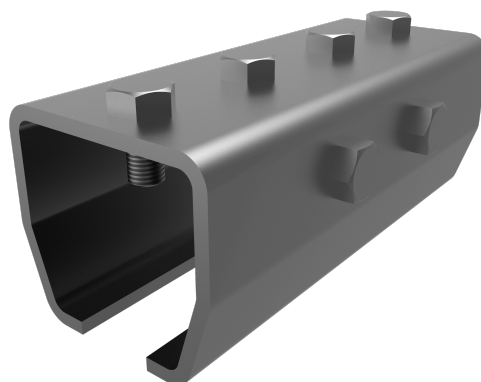
## PLANEN

Einstellung



# SR UNION

Produkt



## Opis

- Element linii życia SEKURAIL.
- Jego głównym zadaniem jest łączenie różnych odcinków szyn.

## Standard

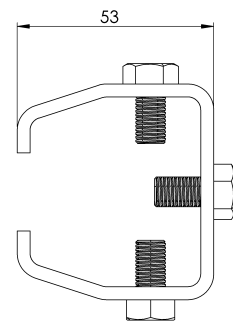
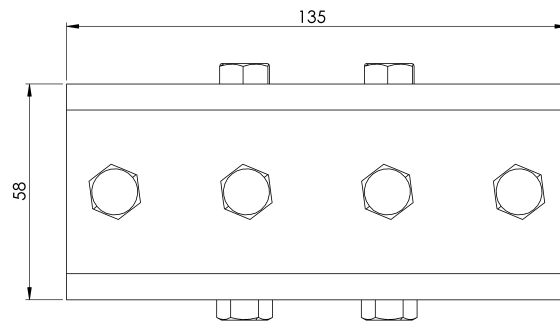
EN 795 Typ D

# CHARAKTERYSTYKA

## Ogólna charakterystyka

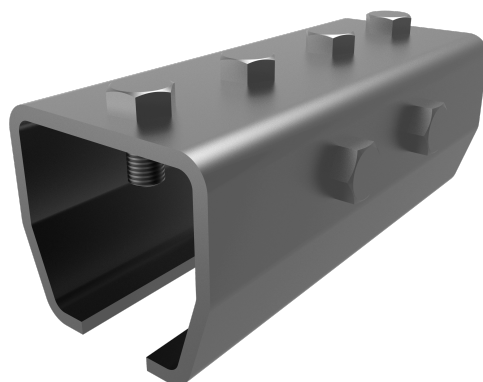
Odniesienie	201704100005
Materiał	Stal ocynkowana na biało
Waga	0,7 kg
Wymiary	135x60x54 mm

# PLANY



# SR UNIÓN

## Termék



### Leírás

- SEKURAIL mentőkötél-alkatrész.
- Fő feladata a különböző sínszakaszok összekötése.

### Standard

EN 795 D típus

## JELLEMZŐK

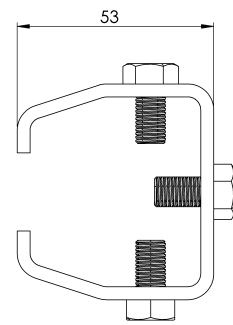
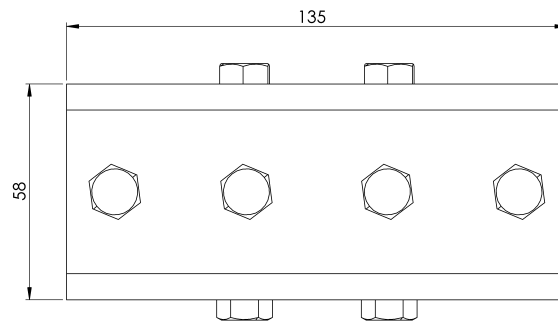
### Általános jellemzők

Hivatkozás	201704100005
Anyag	Fehér horganyzott acél
Súly	0,7 kg
Méretetek	135x60x54 mm



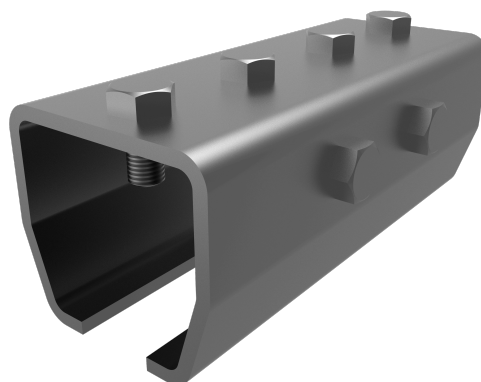
## TERVEK

Állítsa be a



# SR UNION

## Produto



### Descrição

- Componente de linha de vida SEKURAIL.
- Sua principal tarefa é unir as diferentes seções do trilho.

### Padrão

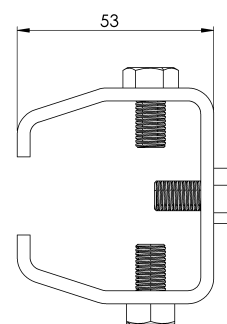
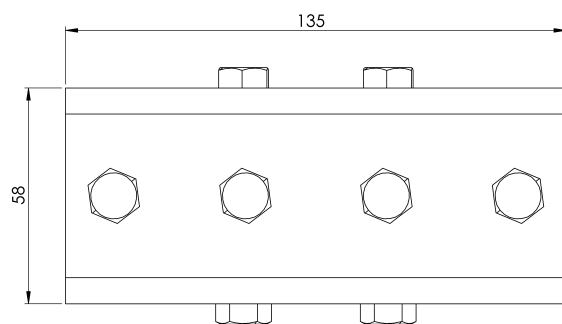
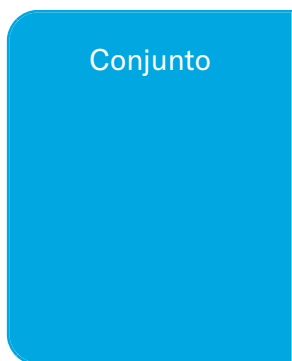
EN 795 Tipo D

## CARACTERÍSTICAS

### Características gerais

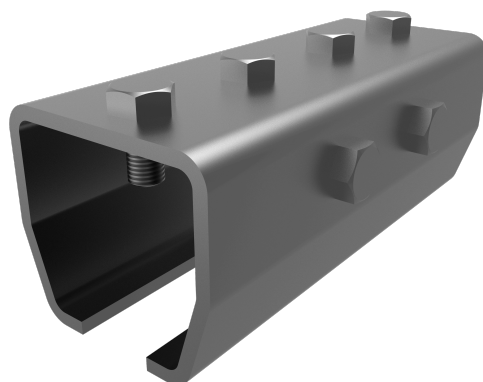
Referência	201704100005
Material	Aço zincado branco
Peso	0,7 kg
Dimensões	135x60x54 mm

# PLANOS



# SR UNION

Продукт



## Описание

- Компонент на спасителната линия SEKURAIL.
- Основната му задача е да свързва различните железопътни участъци.

## Стандартен

EN 795 Тип D

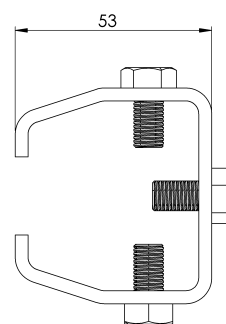
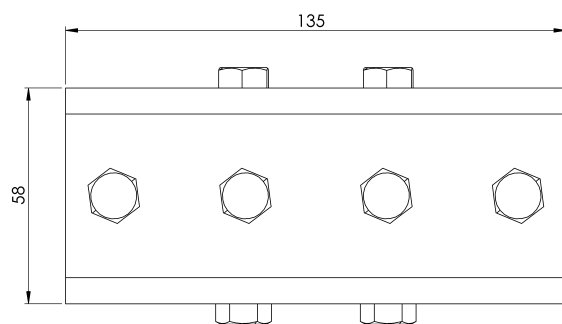
# ХАРАКТЕРИСТИКИ

## Общи характеристики

Справка	201704100005
Материал	Бяла поцинкована стомана
Тегло	0,7 кг
Размери	135x60x54 мм

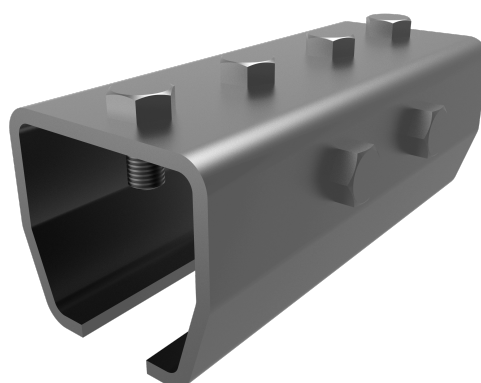
# ПЛАНОВЕ

Задайте



# SR UNION

## Produkt



### Beskrivning

- SEKURAIL livlinjekomponent.
- Dess huvuduppgift är att sammanfoga de olika rälssektionerna.

### Standard

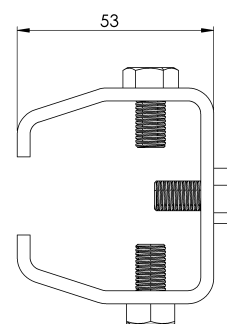
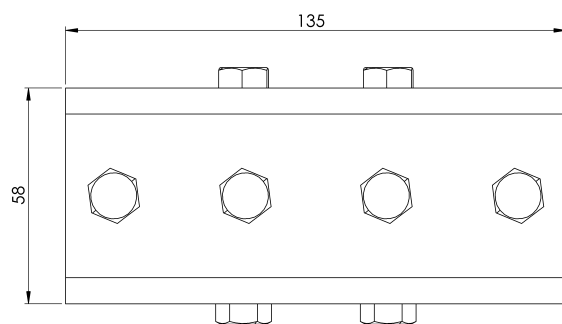
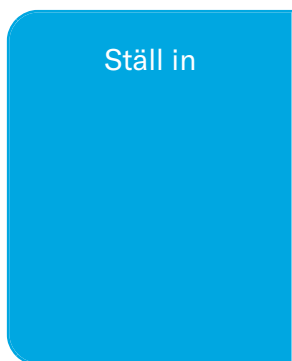
EN 795 Typ D

## EGENSKAPER

### Allmänna egenskaper

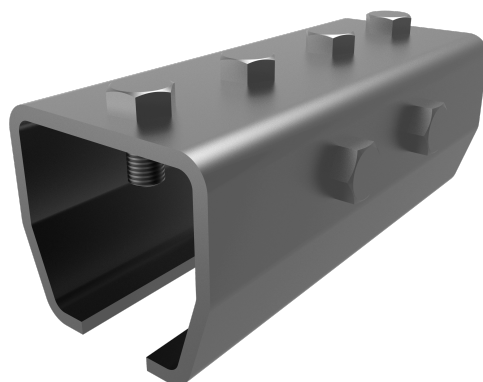
Reference (referens)	201704100005
Material	Vitförsinkt stål
Vikt	0,7 kg
Dimensioner	135x60x54 mm

# PLANER



# SR UNIÓN

## Produkt



### Popis

- Záchranný prvok SEKURAIL.
- Jeho hlavnou úlohou je spájať jednotlivé časti koľajníc.

### Štandard

EN 795 Typ D

## CHARAKTERISTIKA

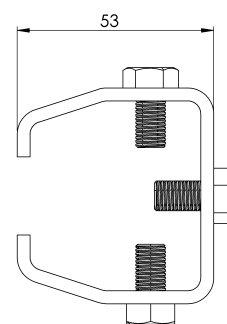
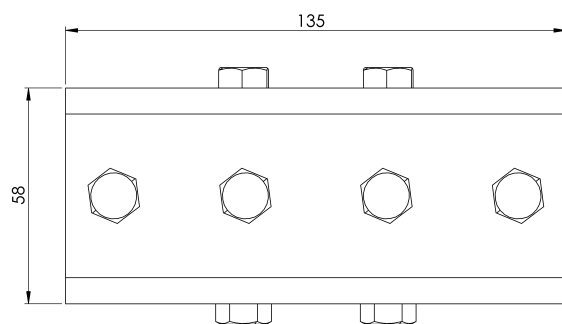
### Všeobecná charakteristika

Referencia	201704100005
Materiál	Biela pozinkovaná oceľ
Hmotnosť	0,7 kg
Rozmery	135x60x54 mm



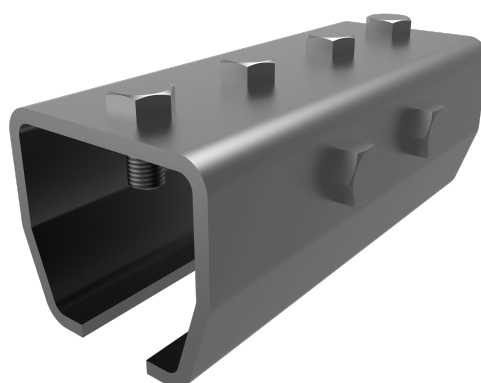
## PLÁNY

Nastavenie



# SR UNION

Produktas



Aprašymas

- SEKURAIL gelbėjimo linijos komponentas.
- Pagrindinė jo užduotis - sujungti skirtingas bėgių atkarpas.

Standartinis

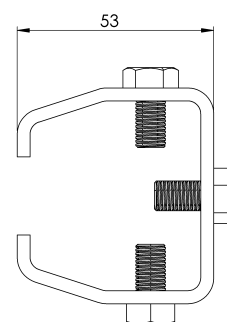
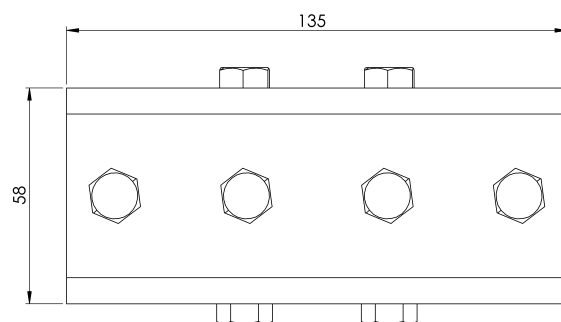
EN 795 D tipas

## CHARAKTERISTIKOS

Bendrosios savybės	Nurodymai	201704100005
	Medžiaga	Baltas cinkuotas plienas
	Svoris	0,7 kg
	Matmenys	135x60x54 mm

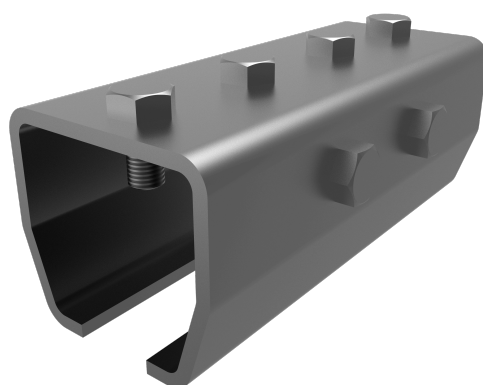
## PLANAI

Nustatyti



# SR UNION

## Produkt



### Beskrivelse

- SEKURAIL livlinekomponent.
- Hovedoppgaven er å sammenføre de ulike skinneseksjonene.

### Standard

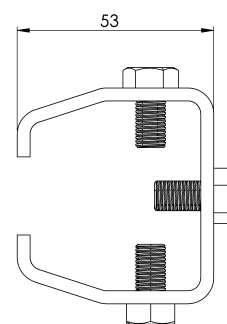
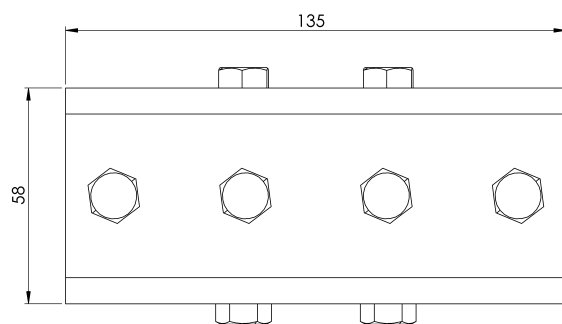
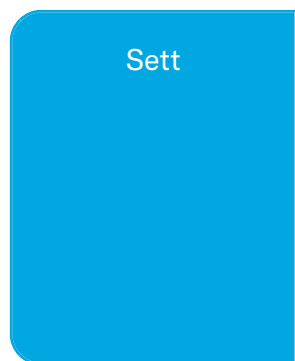
EN 795 Type D

## EGENSKAPER

### Generelle egenskaper

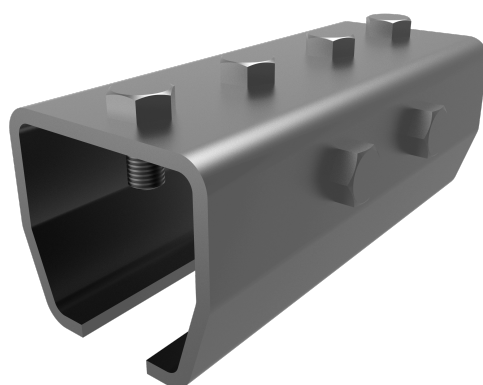
Referanse	201704100005
Materiale	Hvitforzinket stål
Vekt	0,7 kg
Dimensjoner	135x60x54 mm

# PLANER



# SR UNIÓN

Produs



## Descriere

- Componentă a liniei de viață SEKURAIL.
- Sarcina sa principală este să unească diferitele secțiuni de șină.

## Standard

EN 795 Tip D

# CARACTERISTICI

## Caracteristici generale

Referință	201704100005
Material	Oțel alb placat cu zinc
Greutate	0,7 Kg
Dimensiuni	135x60x54 mm

## PLANURI

