

**SOPORTE  
FIJACIÓN  
ESCALERA -  
ARV SOPTE ESC**

# ARV SOPTTE ESC

FICHA TÉCNICA

Producto



## Descripción

- Componente de la línea de vida ALURAIL V.
- Su principal misión es abrazar la línea de vida a los peldaños de la escalera.

## Norma

EN 353 - 1

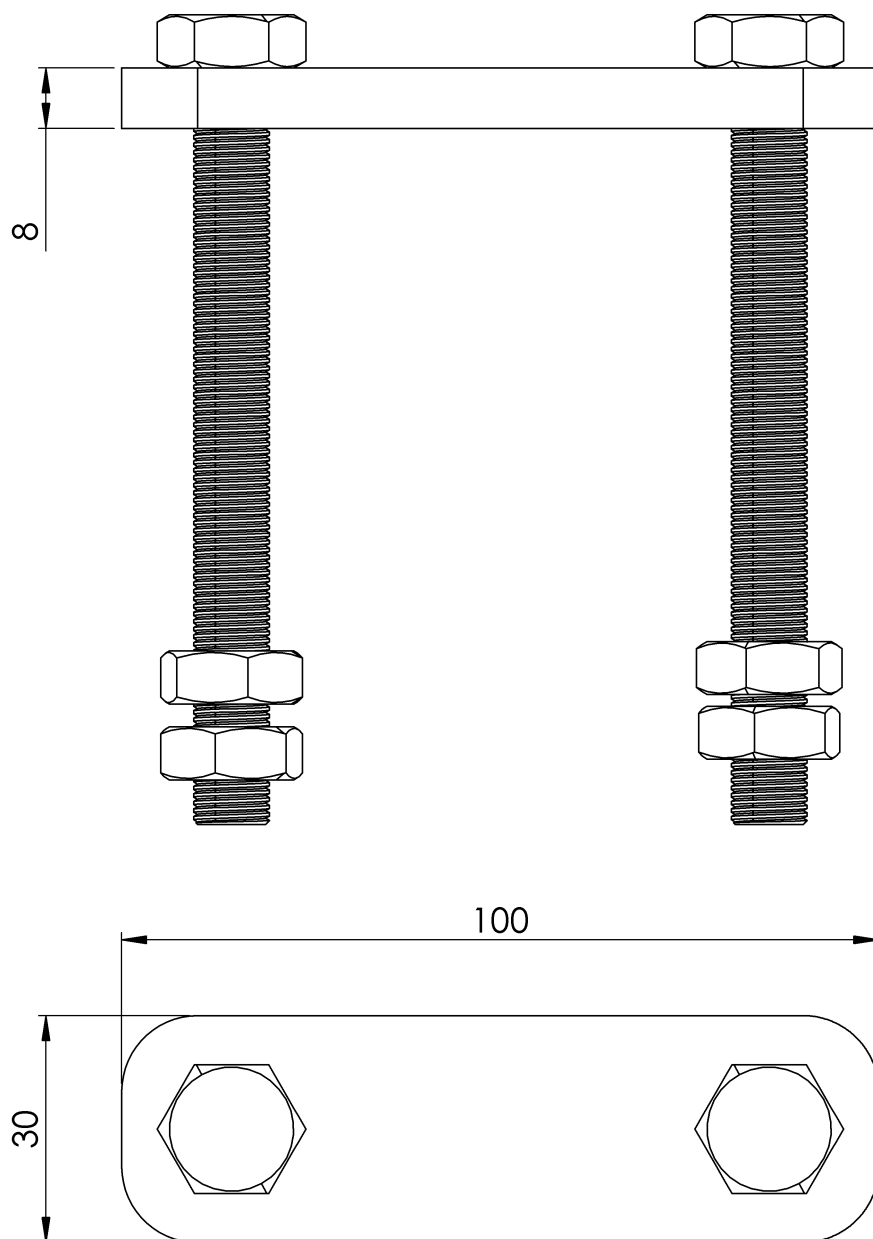
## CARACTERÍSTICAS

### Características generales

Referencia	203207600004
Material	Aluminio Anodizado AlMgSi 0,5
Peso	0,20 Kg
Dimensiones	100x30x76 mm

# PLANOS

Conjunto



# ARV SOPTE ESC

## Product



### Description

- Lifeline component ALURAIL V.
- Its main mission is to embrace the lifeline to the rungs of the ladder.

### Standard

EN 353 - 1

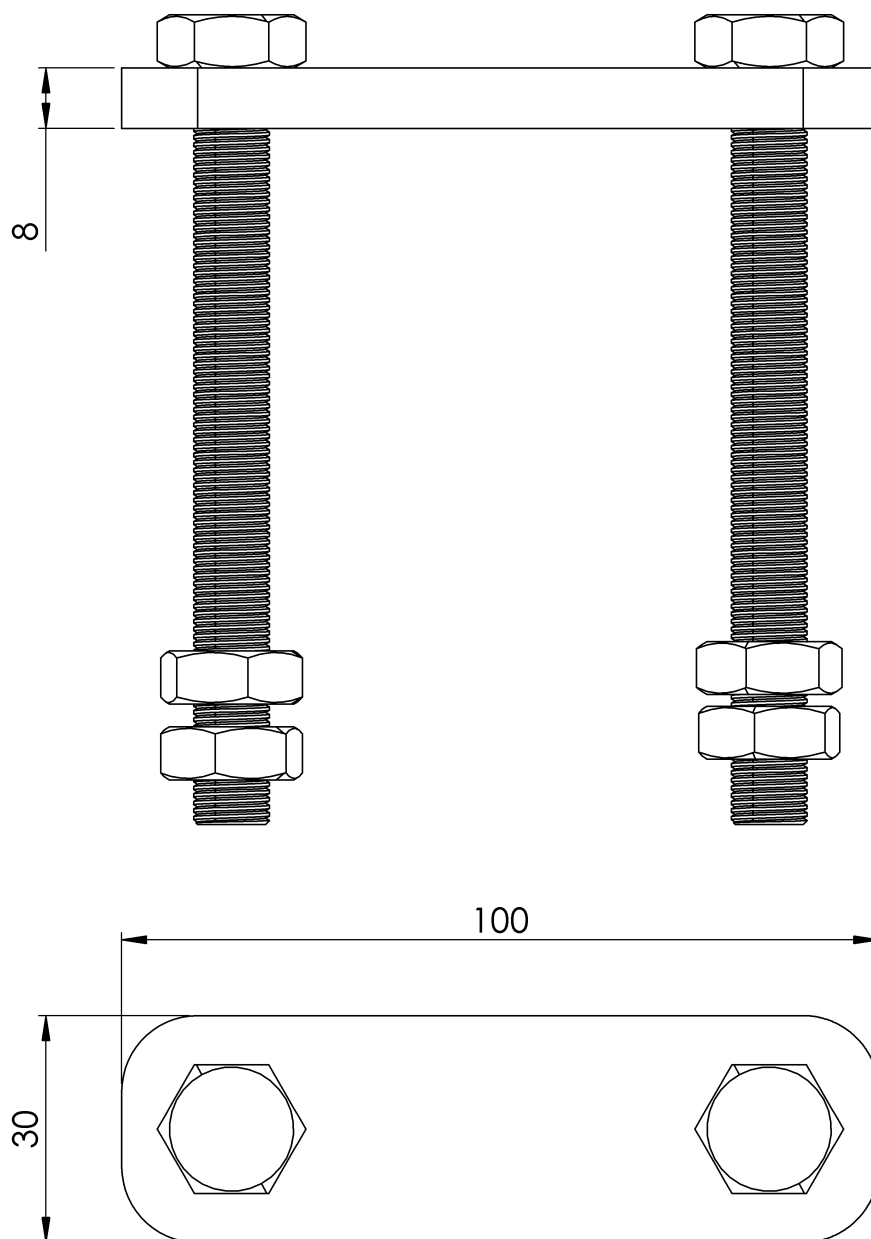
## CHARACTERISTICS

### General characteristics

Reference	203207600004
Material	Anodised Aluminium AlMgSi 0,5
Weight	0,20 Kg
Dimensions	100x30x76 mm

# PLANS

Set



# ARV SOPTE ESC

Prodotto



## Descrizione

- Componente della linea di vita ALURAIL V.
- La sua missione principale è quella di abbracciare l'ancora di salvezza per i pioli della scala.

## Standard

IT 353 - 1

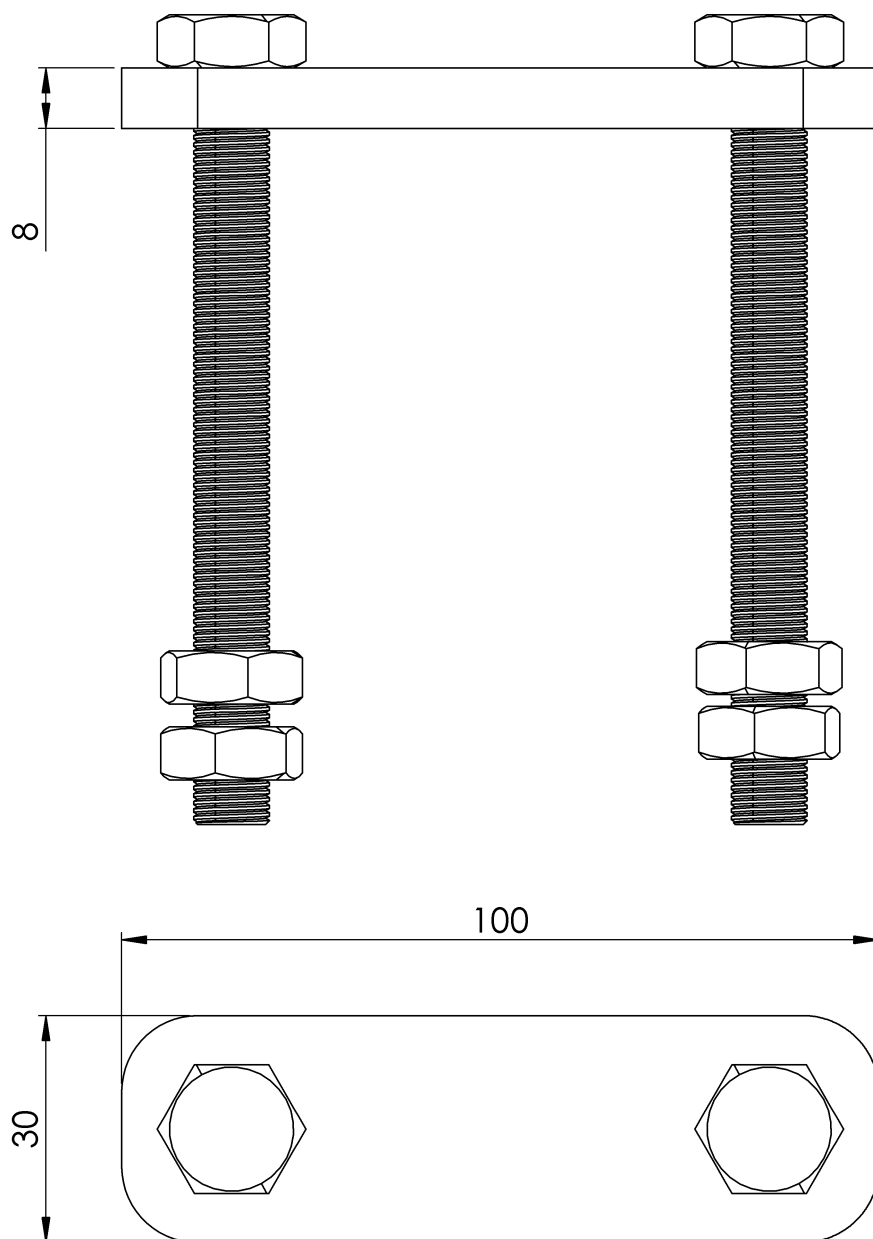
## CARATTERISTICHE

### Caratteristiche generali

Riferimento	203207600004
Materiale	Alluminio anodizzato AlMgSi 0,5
Peso	0,20 Kg
Dimensioni	100x30x76 mm

# PIANI

Set



# ARV SOPTTE ESC

Produto



## Descrição

- Componente da linha de vida ALURAIL V.
- A sua principal missão é abraçar a tábua de salvação para os degraus da escada.

## Padrão

PT 353 - 1

## CARACTERÍSTICAS

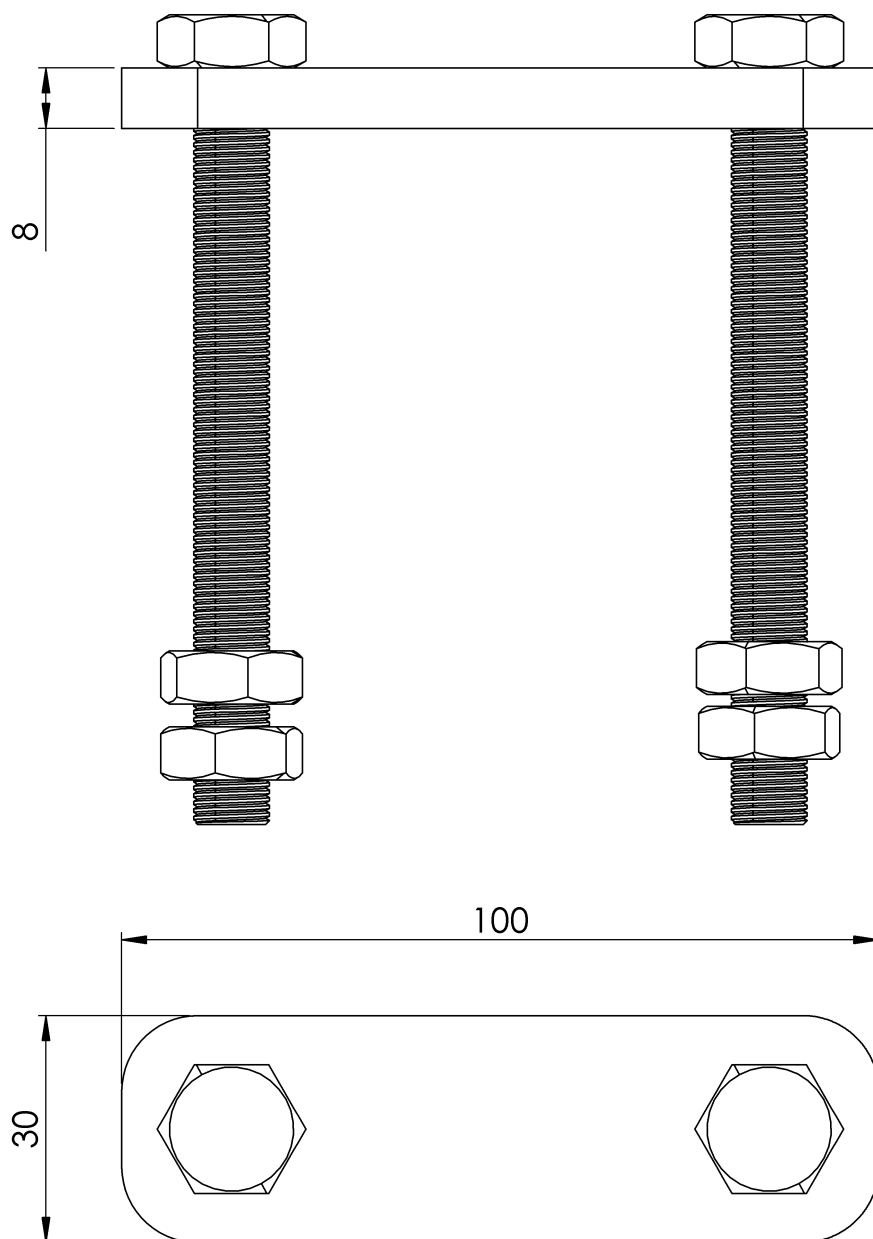
### Caraterísticas gerais

Referência	203207600004
Material	Alumínio anodizado AlMgSi 0,5
Peso	0,20 kg
Dimensões	100x30x76 mm



# PLANOS

Conjunto



# ARV SOPTE ESC

Produit



## Description

- Composant de la ligne de vie ALURAIL V.
- Sa mission principale est d'assurer la liaison avec les échelons de l'échelle.

## Standard

EN 353 - 1

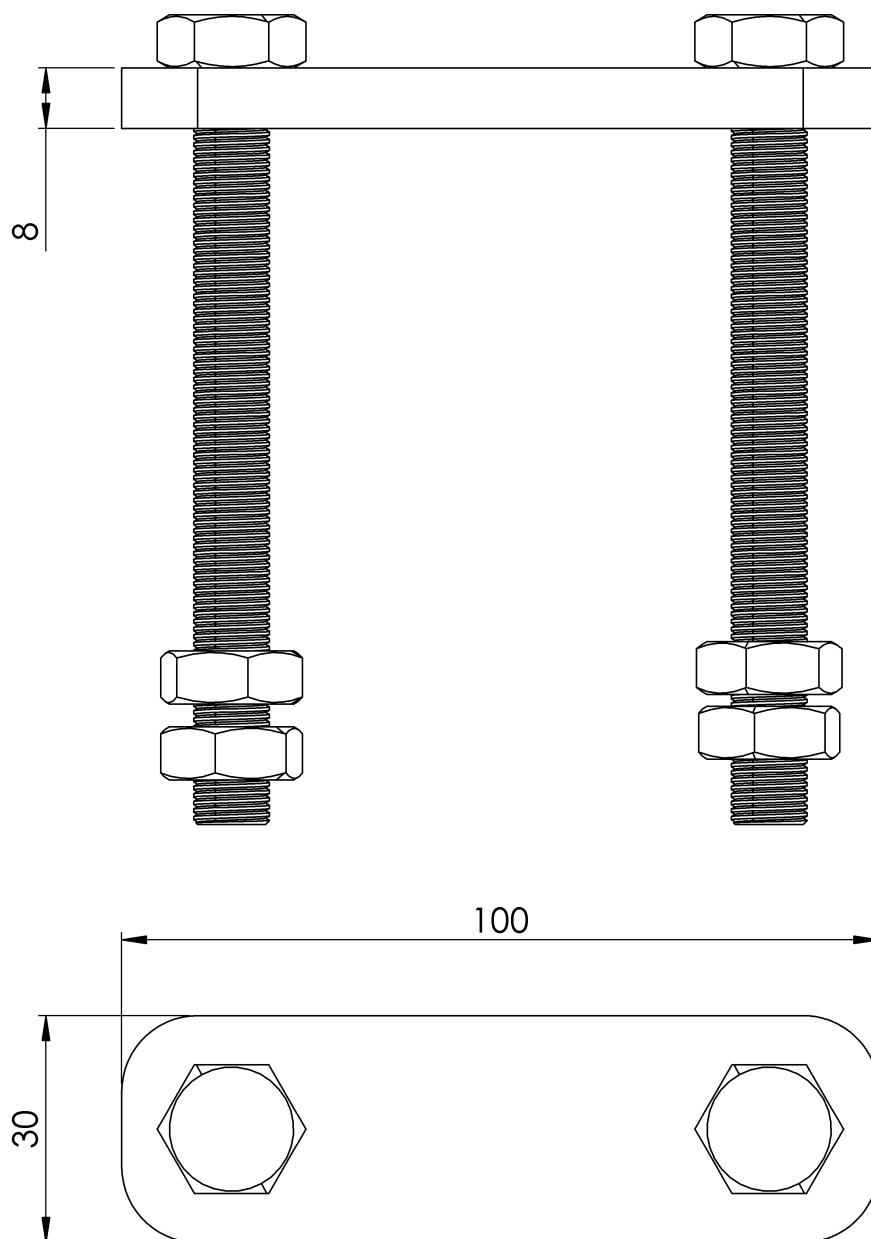
## CARACTÉRISTIQUES

### Caractéristiques générales

Référence	203207600004
Matériel	Aluminium anodisé AlMgSi 0,5
Poids	0,20 Kg
Dimensions	100x30x76 mm

# PLANS

Set (jeu de mots)



# ARV SOPTTE ESC

## Produkt



### Beschreibung

- Lifeline-Bauteil ALURAIL V.
- Ihre Hauptaufgabe besteht darin, die Rettungsleine zu den Sprossen der Karriereleiter zu umarmen.

### Standard

DE 353 - 1

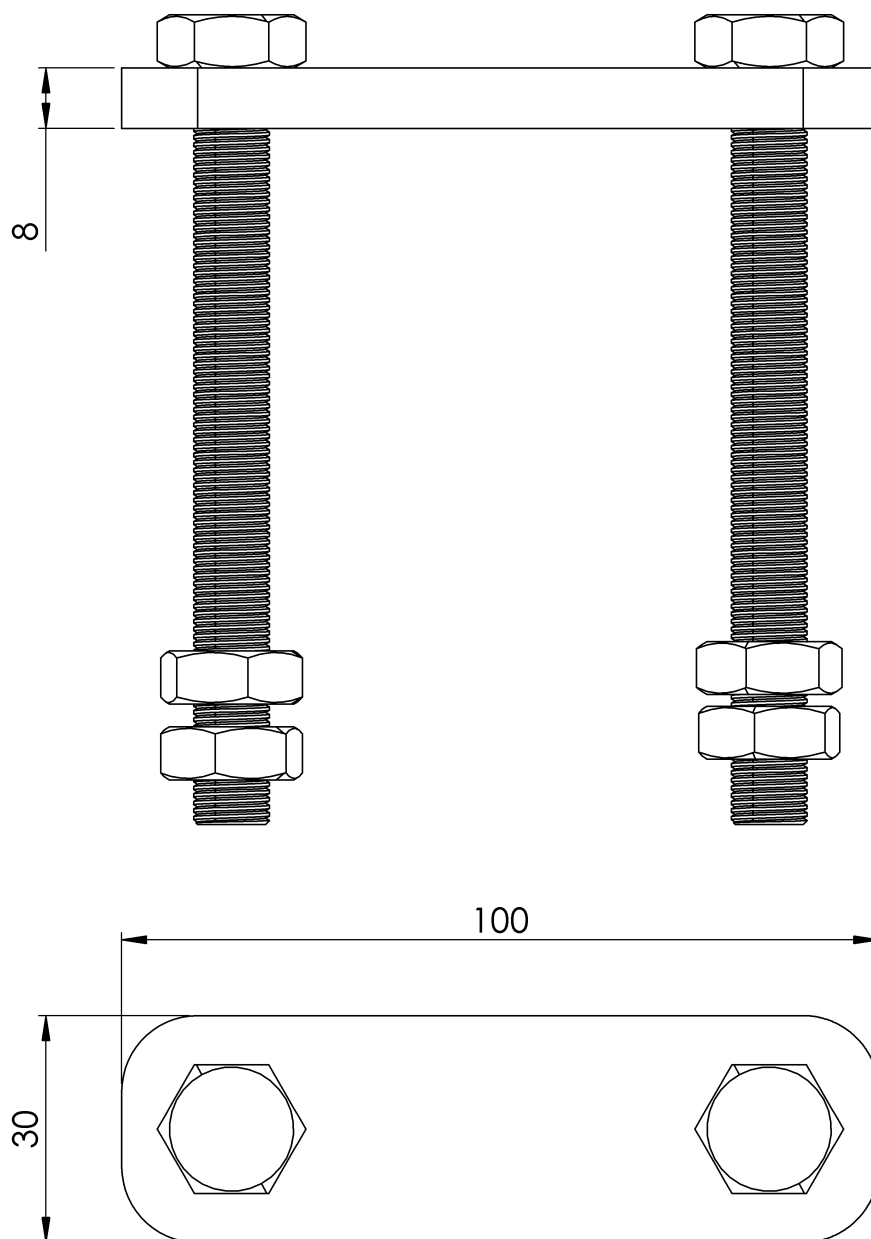
## EIGENSCHAFTEN

### Allgemeine Merkmale

Referenz.	203207600004
Material.	Eloxiertes Aluminium AlMgSi 0,5
Gewicht.	0,20 Kg
Abmessungen.	100x30x76 mm

# PLANEN

Einstellung



# ARV SOPTE ESC

Produkt



Opis

- Element linii życia ALURAIL V.
- Jego główną misją jest objęcie liną ratunkową szczelbi drabiny.

Standard

PL 353 - 1

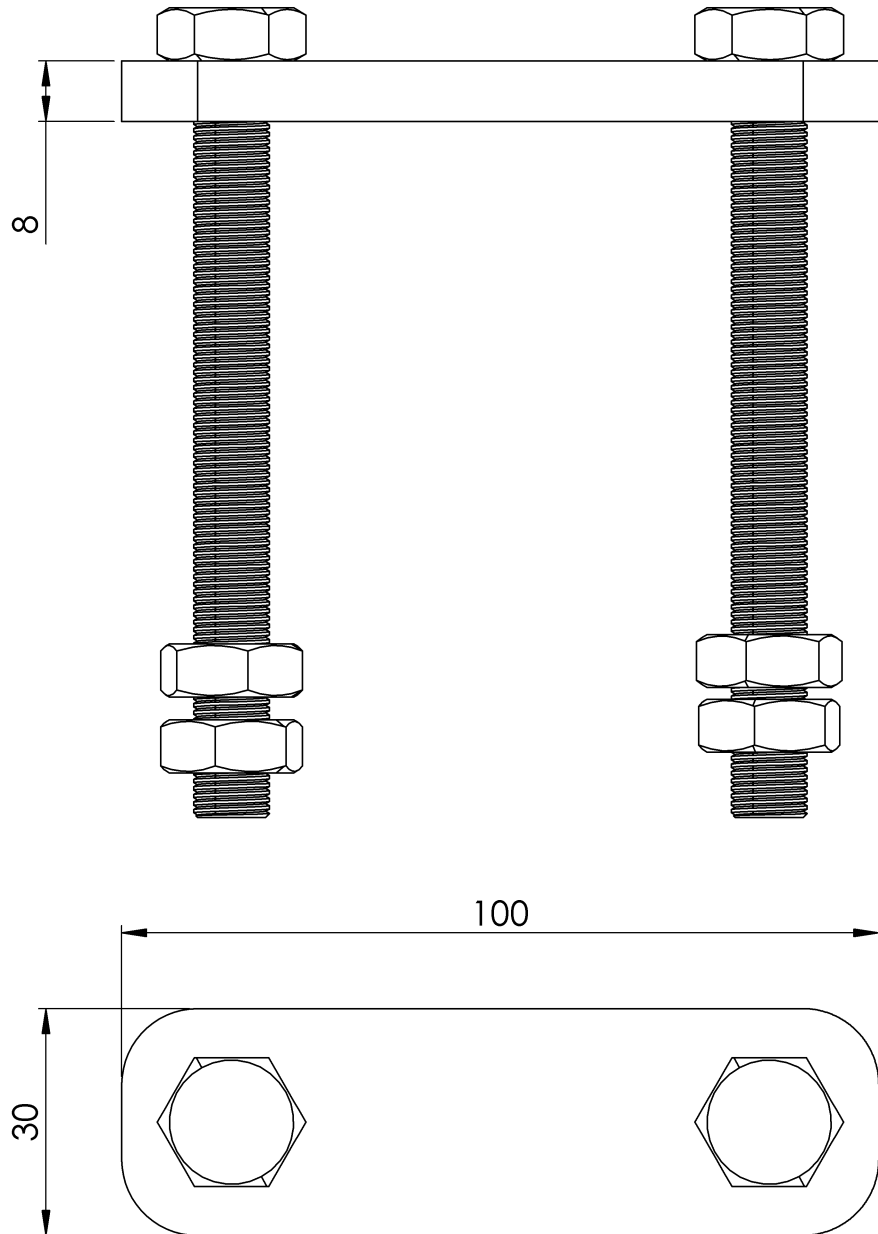
## CHARAKTERYSTYKA

Ogólna  
charakterystyka

Odniesienie	203207600004
Materiał	Aluminium anodowane AlMgSi 0,5
Waga	0,20 kg
Wymiary	100x30x76 mm

# PLANY

Zestaw



# ARV SOPTE ESC

## Termék



### Leírás

- Életvonal-összetevő ALURAIL V.
- Fő küldetése, hogy átölelje a létra lépcsőfokainak mentőkötélét.

### Standard

HU 353 - 1

## JELLEMZŐK

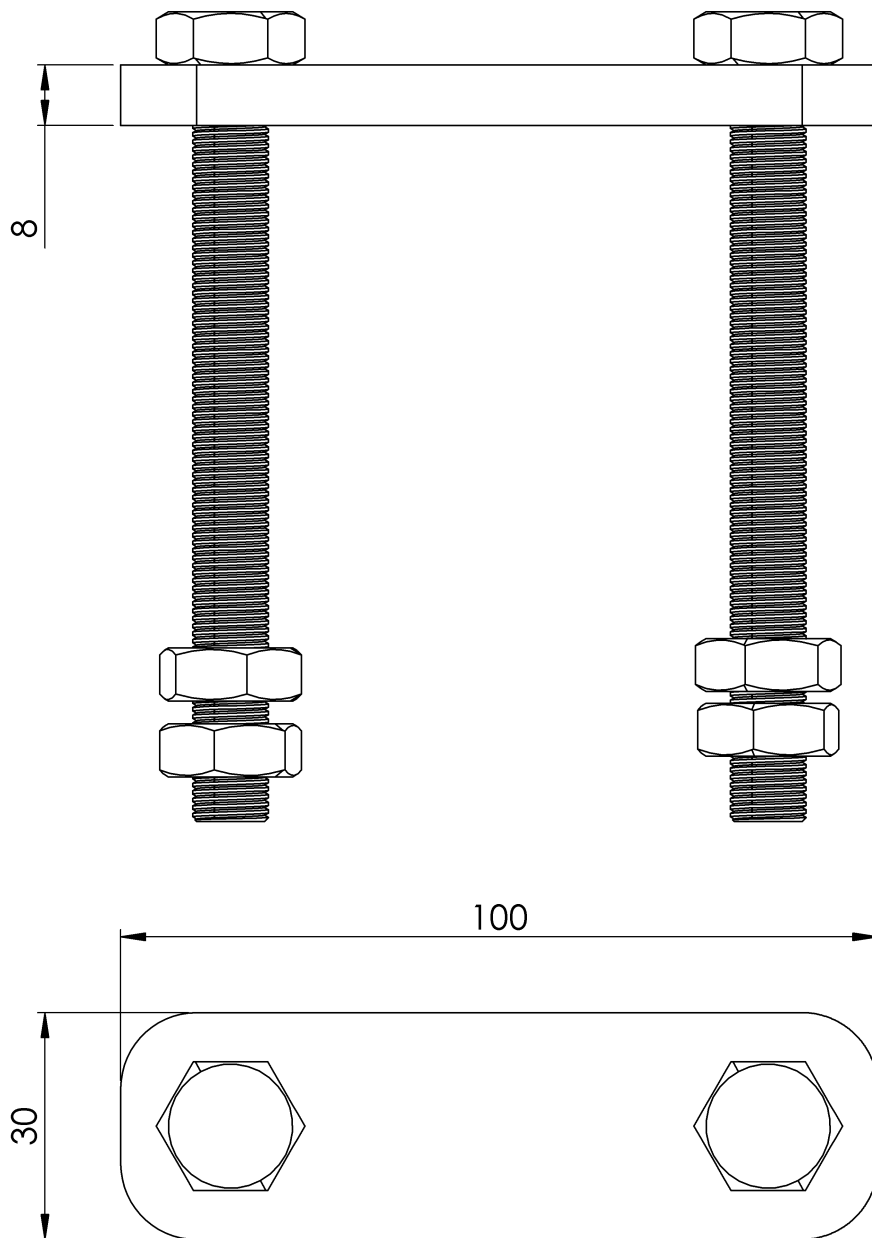
### Általános jellemzők

Hivatkozás	203207600004
Anyag	Eloxált alumínium AlMgSi 0,5
Súly	0,20 kg
Méret	100x30x76 mm



# TERVEK

Állítsa be a



# ARV SOPTTE ESC

Produto



## Descrição

- Componente de linha de vida ALURAIL V.
- Sua principal missão é abraçar a linha de vida para os degraus da escada.

## Padrão

EN 353 - 1

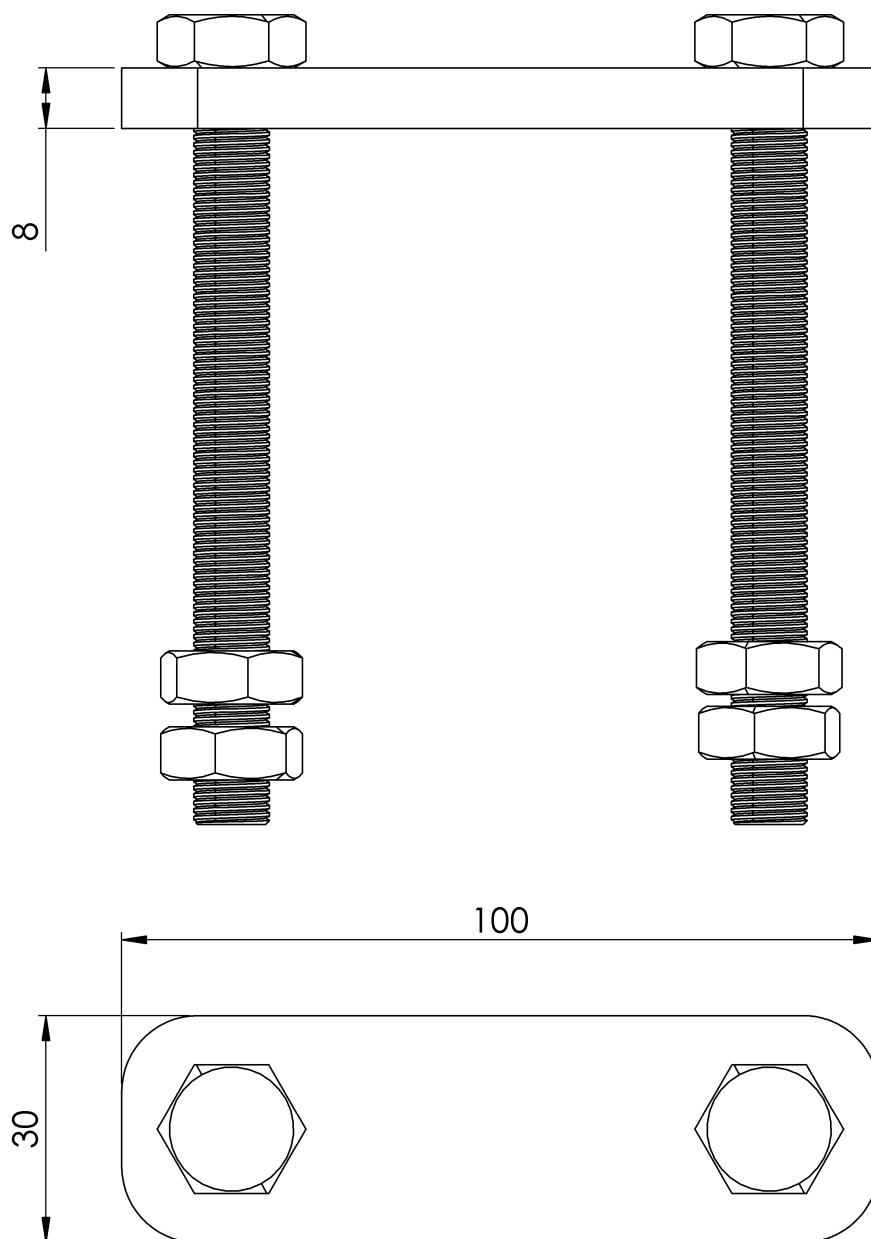
## CARACTERÍSTICAS

### Características gerais

Referência	203207600004
Material	Alumínio anodizado AlMgSi 0,5
Peso	0,20 kg
Dimensões	100x30x76 mm

# PLANOS

Conjunto



# ARV SOPTE ESC

Продукт



## Описание

- Компонент на спасителната линия ALURAIL V.
- Основната му мисия е да обхване спасителното въже до стъпалата на стълбата.

## Стандартен

BG 353 - 1

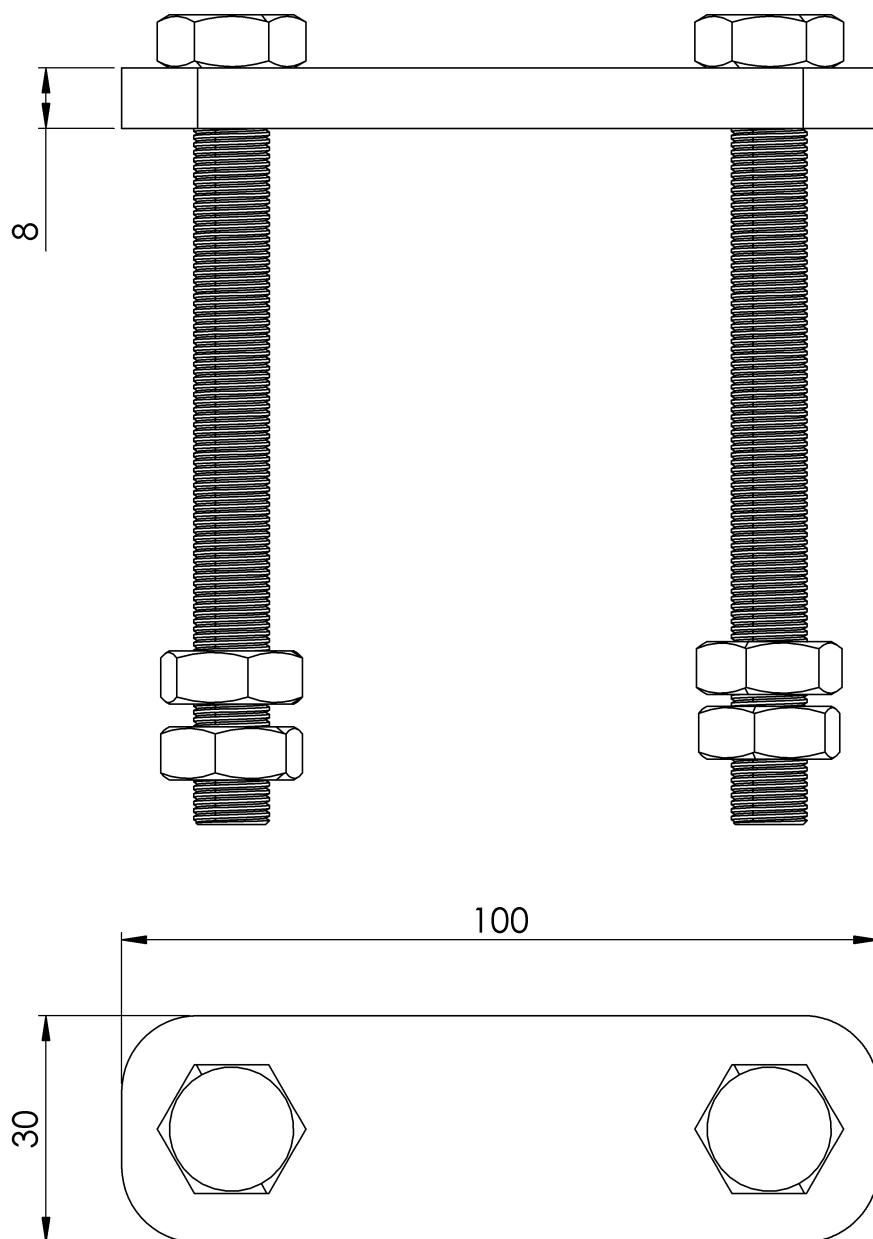
## ХАРАКТЕРИСТИКИ

### Общи характеристики

Справка	203207600004
Материал	Анодизиран алуминий AlMgSi 0,5
Тегло	0,20 кг
Размери	100x30x76 мм

# ПЛАНОВЕ

Задайте



# ARV SOPTE ESC

## Produkt



### Beskrivning

- Livlinjekomponent ALURAIL V.
- Dess huvuduppgift är att utgöra en livlina till stegens stegpinnar.

### Standard

SV 353 - 1

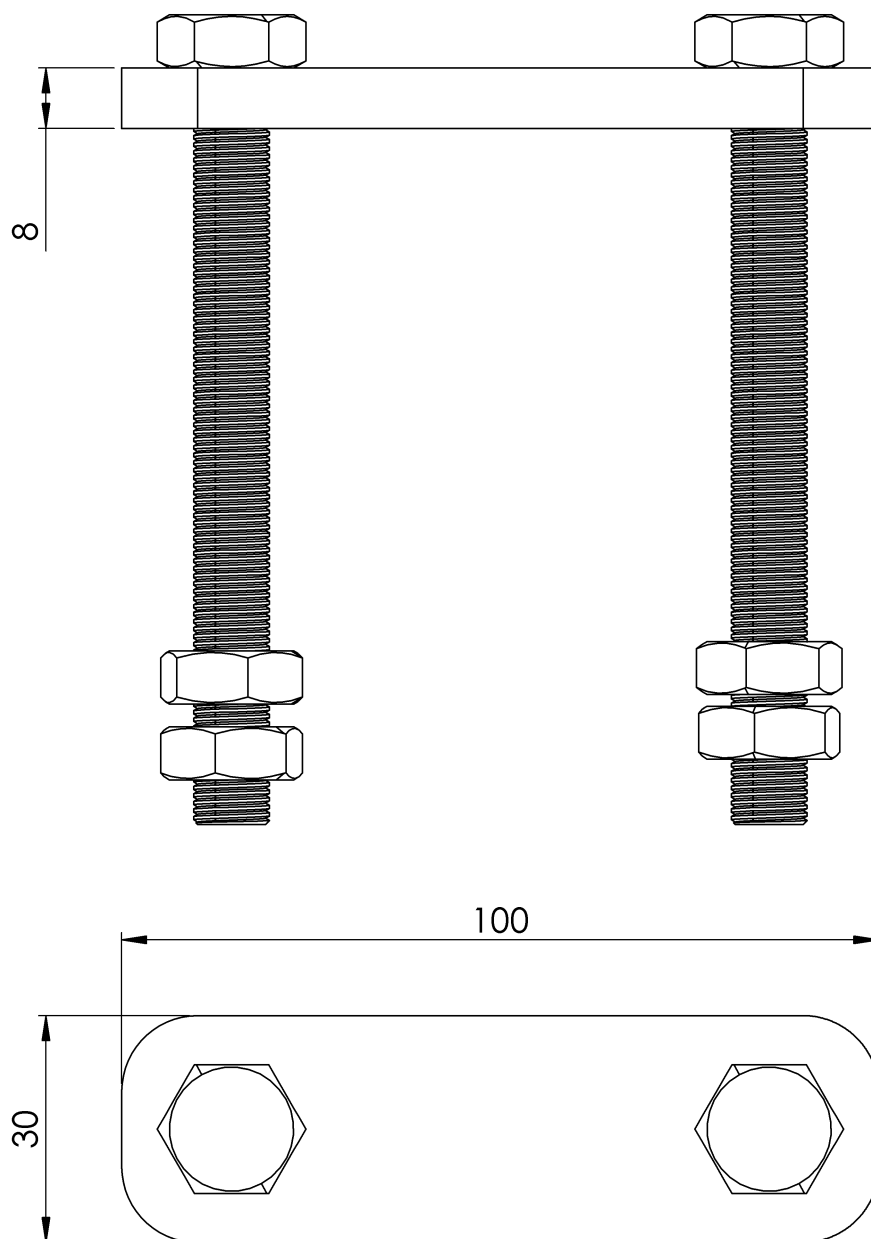
## EGENSKAPER

### Allmänna egenskaper

Reference (referens)	203207600004
Material	Anodiserat aluminium AlMgSi 0,5
Vikt	0,20 kg
Dimensioner	100x30x76 mm

# PLANER

Ställ in



# ARV SOPTTE ESC

Produkt



Popis

- Komponent Lifeline ALURAIL V.
- Jeho hlavným poslaním je obsiahnuť záchranné lano na stupňoch rebríčka.

Štandard

SK 353 - 1

## CHARAKTERISTIKA

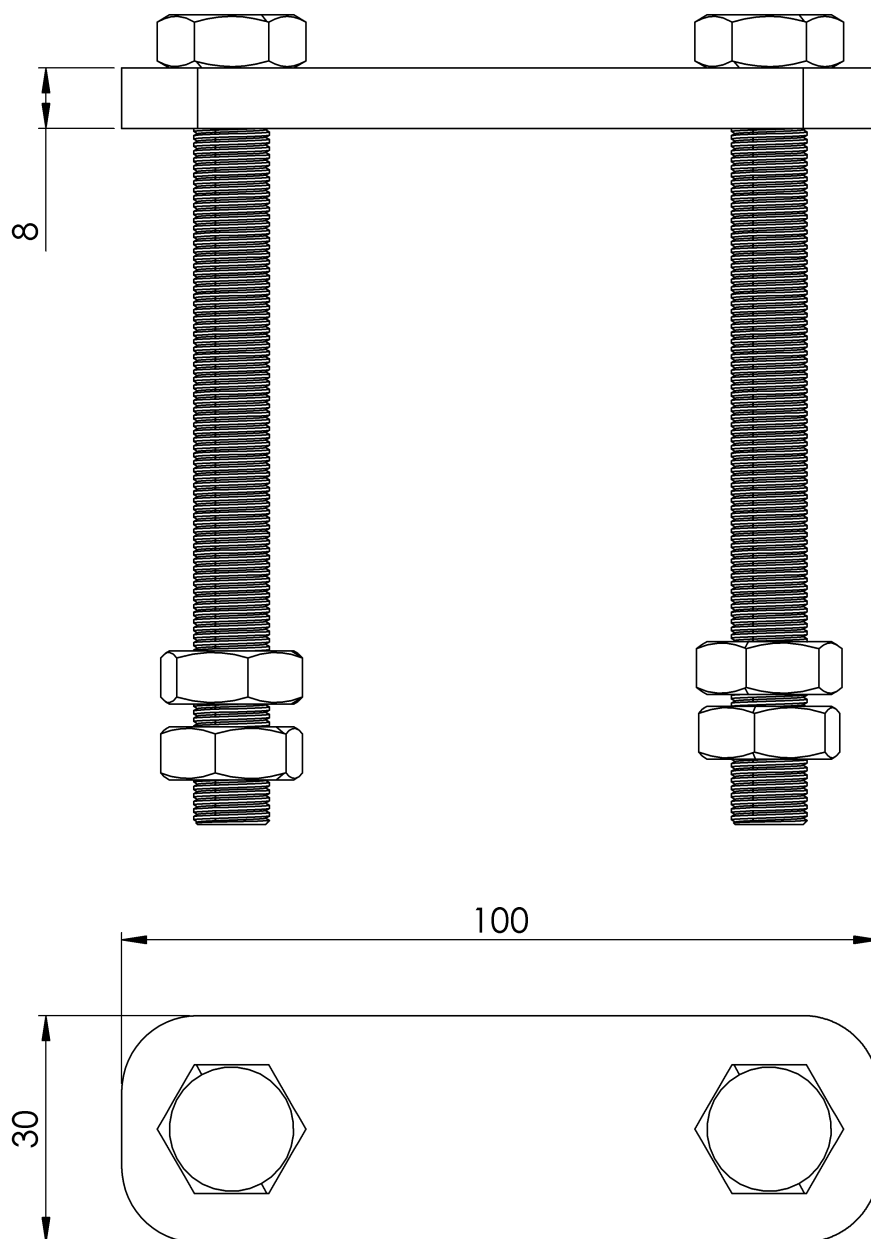
Všeobecná  
charakteristika

Referencia	203207600004
Materiál	Eloxovaný hliník AlMgSi 0,5
Hmotnosť	0,20 kg
Rozmery	100x30x76 mm



# PLÁNY

Nastavenie



# ARV SOPTTE ESC

Produktas



## Aprašymas

- Gyvybinės linijos komponentas ALURAIL V.
- Pagrindinė jos misija - būti gelbėjimosi ratu, vedančiu prie kopėčių pakopų.

## Standartinis

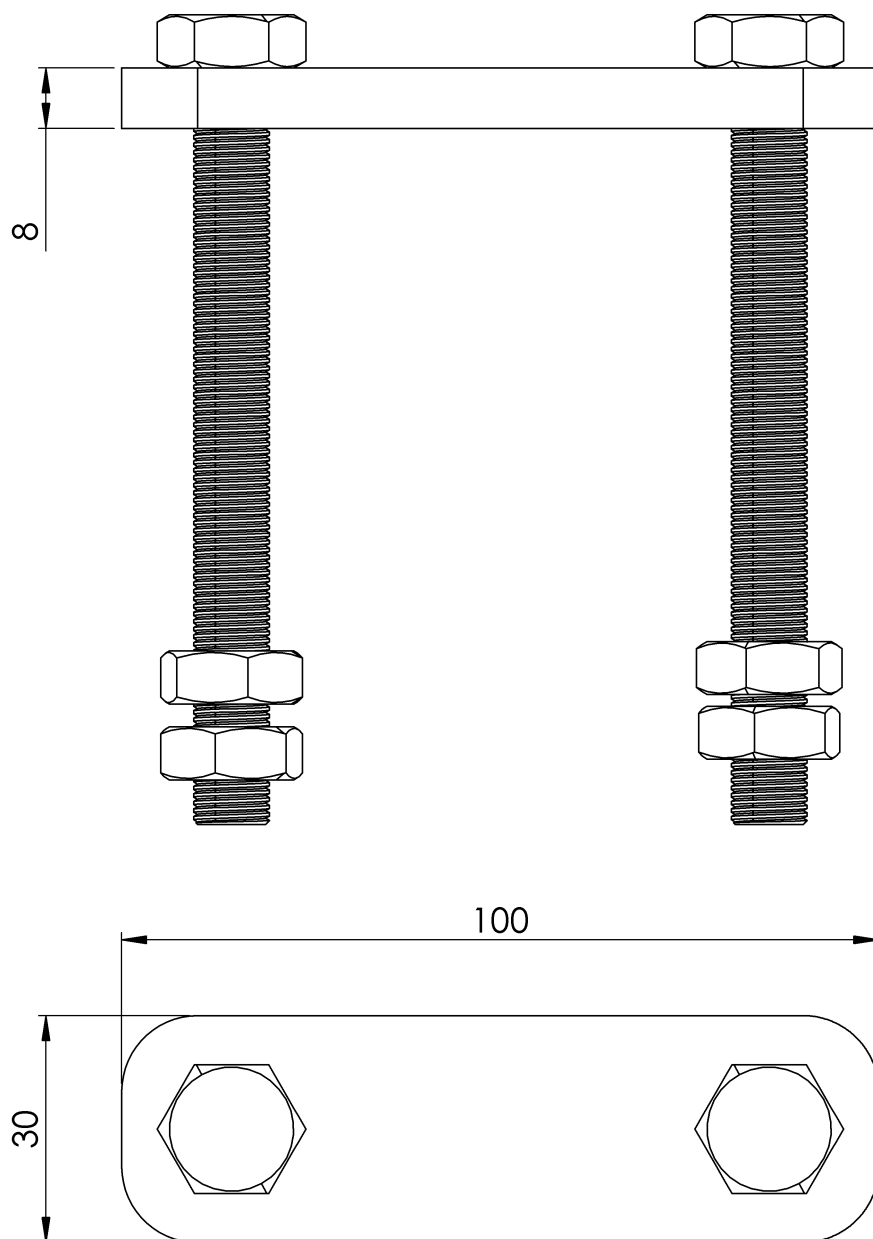
LT 353 - 1

## CHARAKTERISTIKOS

Bendrosios savybės	Nurodymai	203207600004
	Medžiaga	Anoduoto aliuminio AlMgSi 0,5
	Svoris	0,20 kg
	Matmenys	100x30x76 mm

# PLANAI

Nustatyti



# ARV SOPTE ESC

## Produkt



### Beskrivelse

- Lifeline-komponent ALURAIL V.
- Hovedoppgaven er å være en livline til trinnene på rangstigen.

### Standard

EN 353 - 1

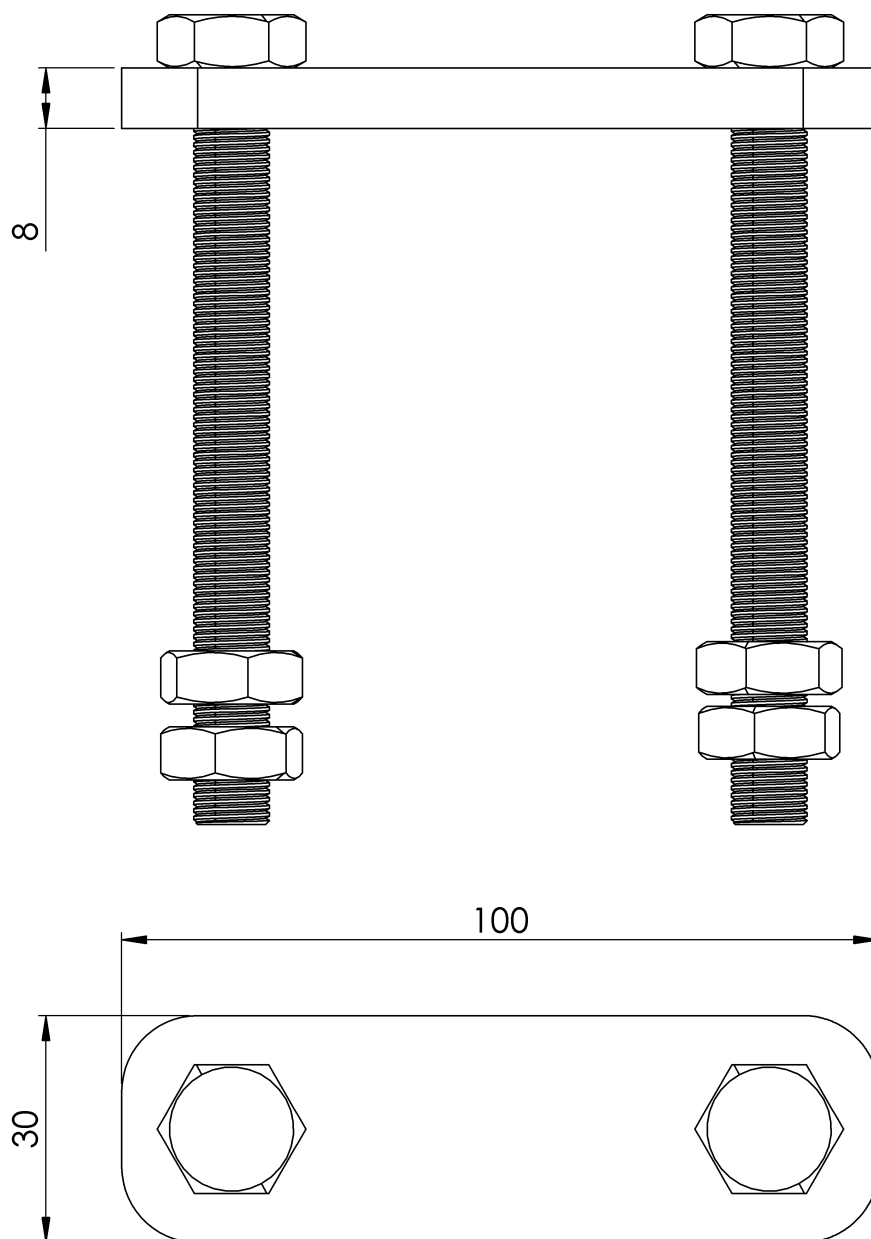
## EGENSKAPER

### Generelle egenskaper

Referanse	203207600004
Materiale	Anodisert aluminium AlMgSi 0,5
Vekt	0,20 kg
Dimensjoner	100x30x76 mm

# PLANER

Sett



# ARV SOPTE ESC

Produs



Descriere

- Componentă de linie de viață ALURAIL V.
- Misiunea sa principală este de a îmbrățișa linia vieții pentru treptele scării.

Standard

RO 353 - 1

## CARACTERISTICI

Caracteristici  
generale

Referință	203207600004
Material	Aluminiu anodizat AlMgSi 0,5
Greutate	0,20 Kg
Dimensiuni	100x30x76 mm

# PLANURI

Set

